

GNIAZDO SATELITARNE KOŃCOWE NAR-SAT 3.1/NT

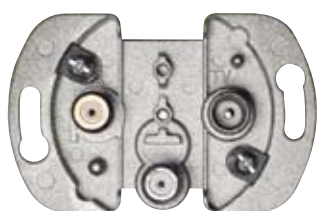
ZAMEL

Zakład Mechaniki i Elektroniki
ZAMEL sp.j.

J.W. Dzida, K. Łodzińska

ul. Zielona 27, 43-200 Pszczyna, Poland
Tel. +48 (32) 210 46 65, Fax +48 (32) 210 80 04
www.zamelcet.com, e-mail: marketing@zamel.pl

WYGLĄD



CE A CLASS

OPIS

- Przeznaczone do instalacji RTV-SAT analogowych i cyfrowych,
- wysoka separacja pomiędzy poszczególnymi portami,
- galwaniczne oddzielenie wejścia od wyjścia RTV,
- niezawodność i powtarzalność parametrów dzięki wykonaniu w technologii SMT,
- obudowa o wysokiej skuteczności ekranowania wykonana ze stopu ZnAl,
- dwa porty wejściowe dla przewodu współosiowego doprowadzającego sygnał w. cz.: dla wejścia SAT - 5 ÷ 2400 MHz, dla wejścia RTV/SAT - 5 ÷ 2400 MHz,
- możliwość wykorzystania portu SAT jako kanału zwrotnego,
- przydatne do dekodерów N-box telewizji N, dla którego wymagane są dwa sygnały z Hot-birda, lub dwustrumieniowych modułów CI.

CERTYFIKATY

Na podstawie dokumentu: OPINIA TECHNICZNA Nr 042/2008 Instytutu Łączności gniazdo NAR-SAT 3.1/NT spełnia wymagania zasadnicze zawarte w normach:

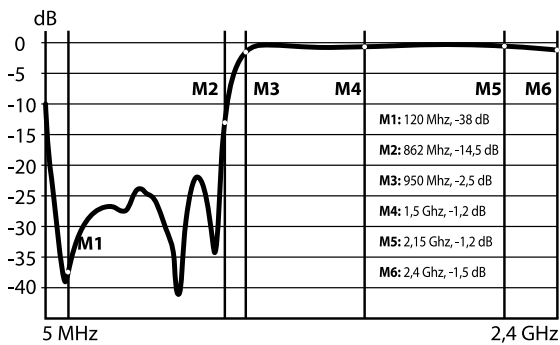
- PN-EN 50083:2003 Sieci kablowe służące do rozprowadzania sygnałów: telewizyjnych, radiofonicznych i usług interaktywnych. Część 2: Kompatybilność elektromagnetyczna urządzeń. Rozdział: 5.4, Tablica 8, Klasa A;
- PN-EN 50083:2002 Sieci kablowe służące do rozprowadzania sygnałów: telewizyjnych, radiofonicznych i usług interaktywnych. Część 4: Pasywne urządzenia szerokopasmowe dla współosiowych sieci kablowych. Rozdział: 5.3
- PN-EN 50083:2008 Sieci kablowe służące do rozprowadzania sygnałów: telewizyjnych, radiofonicznych i usług interaktywnych. Część 10: Wymagania bezpieczeństwa. Rozdział: 10, pkt. 10.2.4.

		5	70 88	108 120	174	230	470	862 950	2150	2400 MHz
		RETURN B1	FM	LOW S dolne pasmo specjalne S2+S8	B III VHF III K06+K12	HIGH S hyperband górnne pasmo specjalne S9+S38	UHF K21+K69	SAT IF	SAT IF rozszerzone	
Tłumienność sprzężenia	RTV/SAT→RTV	0,5 dB	0,5 dB	0,5 dB	0,5 dB	0,5 dB	1,5 dB	-	-	
	RTV/SAT→SAT1	-	-	-	-	-	-	1,5 dB	1,5 dB	
	SAT→SAT2	0,5 dB	0,5 dB	0,5 dB	0,5 dB	0,5 dB	0,5 dB	0,5 dB	1,5 dB	
Tłumienność niedopasowania	RTV	21 dB	19 dB	19 dB	13 dB	11 dB	11 dB	-	-	
	SAT1	-	-	-	-	-	-	11 dB	7 dB	
	SAT2	44 dB	33 dB	24 dB	24 dB	17 dB	12 dB	10 dB	6 dB	
	WE RTV/SAT	22 dB	19 dB	19 dB	19 dB	12 dB	11 dB	10 dB	6 dB	
	WE SAT	51 dB	35 dB	35 dB	24 dB	17 dB	11 dB	10 dB	6 dB	
Współczynnik ekranowania		≥92 dB								
Tłumienność przenikowa	WY SAT1↔RTV	$a_{p_{min}} = 25,3$ dB								
	WE SAT↔RTV/SAT	$a_{p_{min}} = 11,6$ dB								
Impedancja falowa WE/WY		75 Ω								

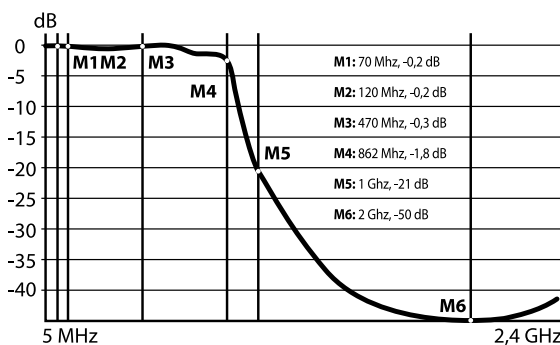
CHARAKTERYSTYKI

SCHEMAT

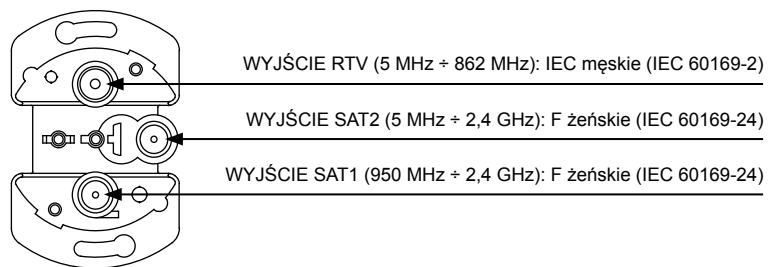
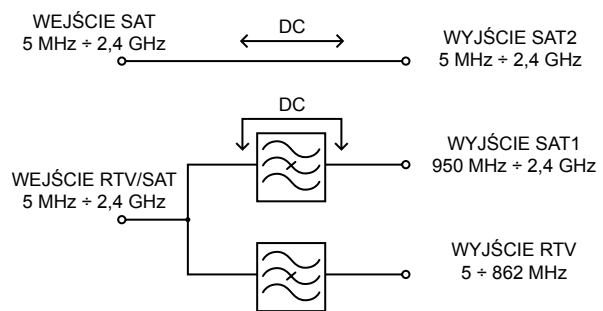
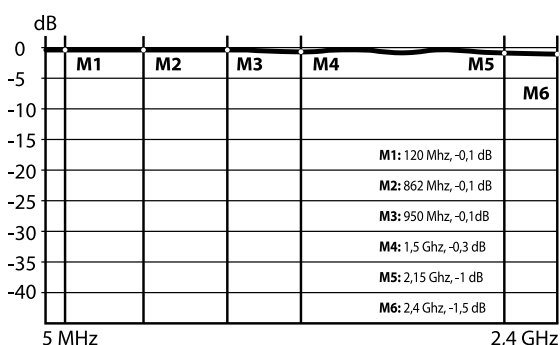
Tłumienność sprzężenia RTV/SAT→SAT1



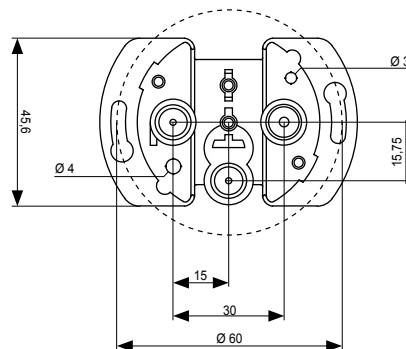
Tłumienność sprzężenia RTV/SAT→RTV



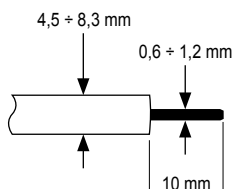
Tłumienność sprzężenia SAT→SAT2



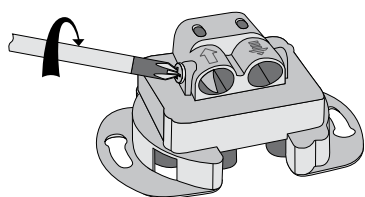
WYMIARY



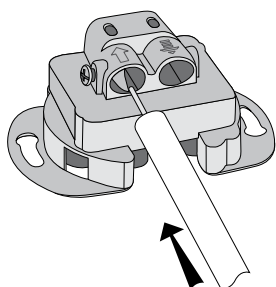
1. Przygotować końcówkę przewodu antenowego do podłączenia tzn. odizolować żyłę przewodu koncentrycznego odcinając na tej samej wysokości izolację zewnętrzną, opłot oraz ośrodek kabla (rys.1).
2. Odkręcić śrubę dociskową w gnieździe wejściowym (rys.2).
3. Wprowadzić przewód antenowy tak aby ostrze gniazda weszło pomiędzy opłot a izolację zewnętrzną. Należy sprawdzić poprawność wprowadzenia żyły przewodu do zacisku wejściowego (rys.4).
4. Dokręcić śrubę dociskową w gnieździe wejściowym (rys.5).
5. Dla drugiego gniazda wejściowego sposób postępowania analogicznie jak dla gniazda pierwszego,
6. Włożyć gniazdo do puszeki instalacyjnej $\varnothing 60$ mm i w zależności od rodzaju puszeki, zamocować łapkami lub wkrętami mocującymi.
7. Nałożyć ramkę wraz z pokrywką na korpus gniazda.



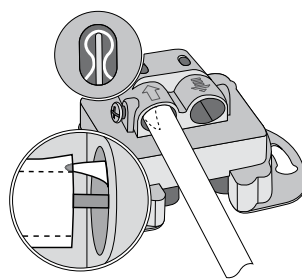
rys. 1



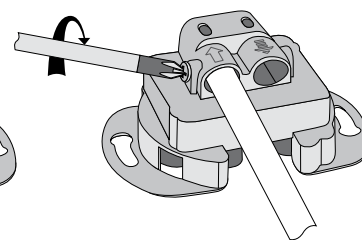
rys. 2



rys. 3



rys. 4



rys. 5

PRZYKŁADOWE ZASTOSOWANIE

