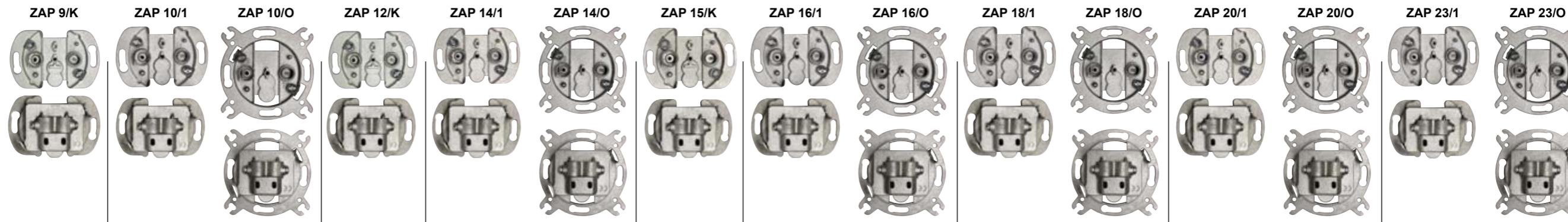


GNIAZDA ABONENCKIE

PRZELOTOWE 5+862 MHz

Gniazda abonenckie typu ZAP przeznaczone są do sieci abonenckich typu przelotowego. Każde gniazdo typu ZAP posiada zarówno wejście jak i wyjście dla przewodu współosiowego o średnicy max. 8,3 mm, dzięki czemu mogą one być łączone szeregowo z zachowaniem pewnych zasad. Gniazdo znajdujące się najbliżej anteny powinno mieć największą tłumienność sprzężenia a na końcu instalacji najmniejszą tłumienność, tak aby sygnał w każdym gnieździe był na porównywalnym poziomie. Dwa porty wyjściowe zgodne z normą IEC 60169-2 umożliwiają podłączenie odbiornika radiowego „R” i odbiornika telewizyjnego „TV”. Instalacji antenowej w systemie przelotowym nie można zakończyć samym gniazdem typu ZAP. Chcąc zakończyć instalację gniazdem typu ZAP należałoby je wyposażyć w rezystor zakończeniowy aby zamknąć linię. Gniazda przelotowe 5 + 862 Mhz dla składowej stałej stanowią zwarcie.



Zakres częstotliwości:

- wejście linii abonenckiej
- wyjście TV
- wyjście R

5 + 862 MHz
5 ÷ 70, 120 ÷ 862 MHz
87,5 ÷ 108 MHz

Tłumienność sprzężenia:

- wejście → wyjście TV
- wejście → wyjście R

8,2 ÷ 9,4 dB
8,5 ÷ 9,2 dB

10,2 ÷ 11,5 dB
11,3 ÷ 11,6 dB

12,4 ÷ 13,2 dB
12,6 ÷ 13,2 dB

13,1 ÷ 14,8 dB
14,3 ÷ 15,0 dB

15,1 ÷ 15,8 dB
15,3 ÷ 15,8 dB

16,1 ÷ 17,8 dB
17,3 ÷ 17,8 dB

17,1 ÷ 18,8 dB
18,4 ÷ 18,8 dB

18,3 ÷ 19,8 dB
19,2 ÷ 19,3 dB

22,3 ÷ 22,8 dB
22,2 ÷ 23,3 dB

Tłumienność przelotowa:

- wejście → wyjście

1,8 dB

1,6 dB

1,5 dB

1,5 dB

1,1 dB

1,1 dB

1,1 dB

1,1 dB

1,1 dB

Tłumienność przenikowa:

- TV ↔ R

≥ 13,3 dB

Impedancja falowa:

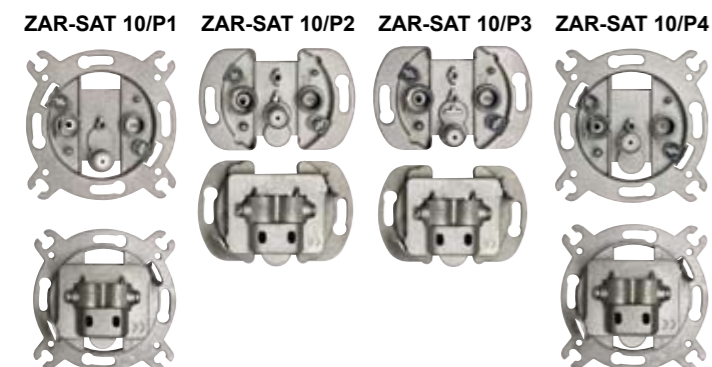
75 Ω

Współczynnik ekranowania:

≥ 83 dB

SATELITARNE - PRZELOTOWE 5+2400 MHz

Gniazda ZAR-SAT 10/P zaprojektowane są do pracy w indywidualnych przelotowych instalacjach antenowych radiowo-telewizyjnych. Każde gniazdo wyposażone jest w dwa sloty wejścia i wyjścia dla przewodu współosiowego o maksymalnej średnicy 8,3mm. Pozwala to na połączenie gniazd w szeregu. Gniazda wyposażone są w dwa porty wyjścia zgodne z normą IEC 60169-2 dla połączenia odbiornika radiowego i telewizyjnego oraz port F dla połączenia SAT.



Zakres częstotliwości:

- dla wyjścia SAT
- dla wyjścia TV
- dla wyjścia R

950 ÷ 2400 MHz
5 ÷ 70, 118 ÷ 862 MHz
87 ÷ 108 MHz

Tłumienność sprzężenia:

- dla wyjścia SAT
- dla wyjścia TV
- dla wyjścia R

6,6 ÷ 9,3 dB
10,4 ÷ 16 dB
11,7 ÷ 12,1 dB

Tłumienność przelotowa

- wejście → wyjście

≤ 8,5 dB

Tłumienność przenikowa:

- TV ↔ SAT
- TV ↔ R

≥ 24,6 dB
≥ 11,9 dB

Impedancja falowa:

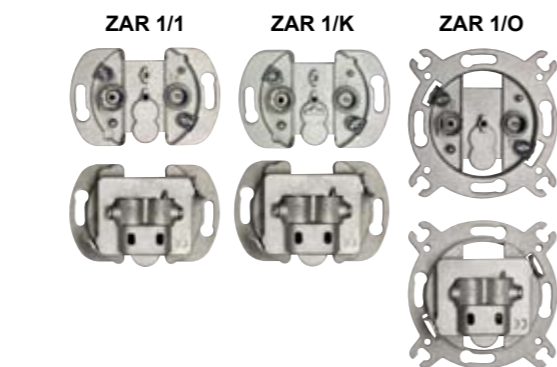
75 Ω

Współczynnik ekranowania:

≥ 95 dB

NIEPRZELOTOWE 5+862 MHz

Gniazda ZAR zaprojektowane są do pracy w rozgałęźnych systemach antenowych. Gniazda te wyposażone są w jeden slot wejściowy dla przewodu współosiowego maksymalnej średnicy 8,3mm. Sygnał przekazywany jest przez dwa porty wyjścia zgodne z normą IEC 60169-2 dla odbiornika radiowego i telewizyjnego. **Gniazda te umożliwiają zasilanie wzmacniaczy antenowych poprzez przewód współosiowy.**



Zakres częstotliwości:

- wejście linii abonenckiej
- wyjście TV
- wyjście R

5 + 862 MHz
5 ÷ 70, 120 ÷ 862 MHz
87,5 ÷ 108 MHz

Tłumienność sprzężenia:

- wejście → wyjście TV
- wejście → wyjście R

≤ 1,9 dB
≤ 1,8 dB

Tłumienność przenikowa:

- TV ↔ R

≥ 27,7 dB

Impedancja falowa:

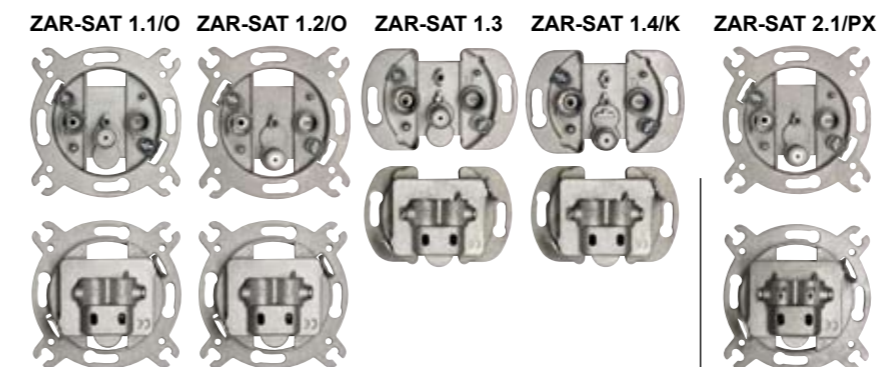
75 Ω

Współczynnik ekranowania:

≥ 81 dB

SATELITARNE - NIEPRZELOTOWE 5+2400 MHz

Gniazda abonenckie typu ZAR-SAT przeznaczone są do radiowo-telewizyjnych systemów antenowych rozgałęźnych oraz indywidualnych instalacji antenowych radiowo-telewizyjnych i satelitarnych. Gniazda abonenckie końcowe ZAR-SAT 1.X wyposażone są w jeden port dla przewodu współosiowego o średnicy max. 8,3 mm doprowadzającego sygnał w.cz., a gniazdo ZAR-SAT 2.1 w dwa porty wejściowe doprowadzające sygnał z anteny RTV i sygnał z konwertera satelitarnego oraz dwa porty wyjściowe zgodne z normą IEC 60169-2 do podłączenia odbiornika radiowego „R” i odbiornika telewizyjnego „TV” oraz dodatkowy port wyjściowy typu „F” do podłączenia tunera satelitarnego.



Zakres częstotliwości:

- dla wyjścia SAT
- dla wyjścia TV
- dla wyjścia R

950 ÷ 2400 MHz
5 ÷ 70, 120 ÷ 862 MHz
88 ÷ 108 MHz

Tłumienność sprzężenia:

- wejście → wyjście TV
- wejście → wyjście R
- wejście → wyjście SAT

≤ 2,5 dB
≤ 1,9 dB
≤ 1,7 dB

Tłumienność przenikowa:

- TV ↔ SAT
- TV ↔ R

≥ 11,2 dB
≥ 32,3 dB

Impedancja falowa:

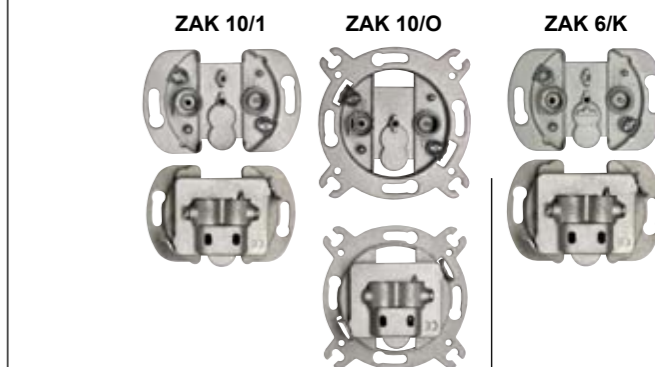
75 Ω

Współczynnik ekranowania:

≥ 81 dB

NIEPRZELOTOWE 5+862 MHz

Gniazda abonenckie typu ZAK przeznaczone są do radiowo-telewizyjnych systemów antenowych rozgałęźnych oraz indywidualnych instalacji antenowych radiowo-telewizyjnych. Gniazda abonenckie-końcowe ZAK wyposażone są w jeden port wejściowy dla przewodu współosiowego o średnicy max. 8,3 mm doprowadzającego sygnał w.cz. oraz dwa porty wyjściowe zgodne z normą IEC 60169-2 do podłączenia odbiornika radiowego „R” i odbiornika telewizyjnego „TV”. Gniazda abonenckie typu ZAK są gniazdami zakończeniowymi w systemie przelotowym.



Zakres częstotliwości:

- wejście linii abonenckiej
- wyjście TV
- wyjście R

5 + 862 MHz
5 ÷ 70, 120 ÷ 862 MHz
87,5 ÷ 108 MHz

Tłumienność sprzężenia:

- wejście → wyjście TV
- wejście → wyjście R

10,3 ÷ 11,9 dB
11,4 ÷ 11,8 dB

Tłumienność przenikowa:

- TV ↔ R

6,3 ÷ 6,8 dB
6,7 ÷ 7,2 dB

Impedancja falowa:

75 Ω

Współczynnik ekranowania:

≥ 83 dB