

# GNIAZDO SATELITARNE KOŃCOWE ZAR-SAT 2.1/P1

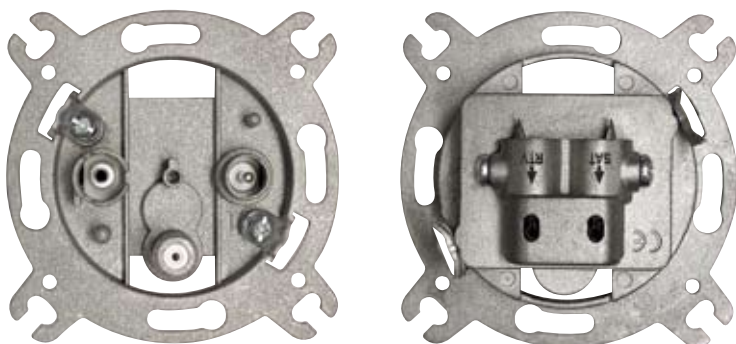
# ZAMEL

Zakład Mechaniki i Elektroniki  
ZAMEL sp.j.

J.W. Dzida, K. Łodzińska

ul. Zielona 27, 43-200 Pszczyna, Poland  
Tel. +48 (32) 210 46 65, Fax +48 (32) 210 80 04  
www.zamelcet.com, e-mail: marketing@zamel.pl

## WYGLĄD



CE A CLASS

## OPIS

- Przeznaczone do instalacji RTV-SAT analogowych i cyfrowych,
- gniazdo końcowe do systemów antenowych typu gwiazdowego lub indywidualnych instalacji antenowych RTV i SAT,
- dwa porty wejściowe dla przewodu współosiowego doprowadzającego sygnał w. cz.: dla wejścia SAT - 5÷2400 MHz, dla wejścia RTV - 5÷862 MHz,
- dwa porty wyjściowe zgodne z normą IEC 60169-2 do podłączenia odbiornika radiowego „R” i odbiornika telewizyjnego „TV”,
- jeden port wyjściowy typu „F” do podłączenia tunera SAT,
- wykorzystanie zakresów częstotliwości pasm TV, R i SAT rozszerzonego do 2,4 GHz,
- pełna charakterystyka przenoszenia w poszczególnych pasmach,
- wysoka separacja pomiędzy poszczególnymi portami,
- przenoszenie napięcia DC na wyjściu SAT i TV,
- możliwość podłączenia do wyjścia SAT urządzeń: tuner SAT, telewizor, komputer,
- możliwość wykorzystania portu SAT jako kanału zwrotnego,
- galwaniczne oddzielenie wejścia RTV od wyjścia R,
- niezawodność i powtarzalność parametrów dzięki wykonaniu w technologii SMT,
- obudowa o wysokiej skuteczności ekranowania wykonana ze stopu ZnAl.

## CERTYFIKATY

Na podstawie dokumentu: OPINIA TECHNICZNA Nr 081/2007 Instytutu Łączności gniazdo ZAR-SAT 2.1/P1 spełnia wymagania zasadnicze zawarte w normach:

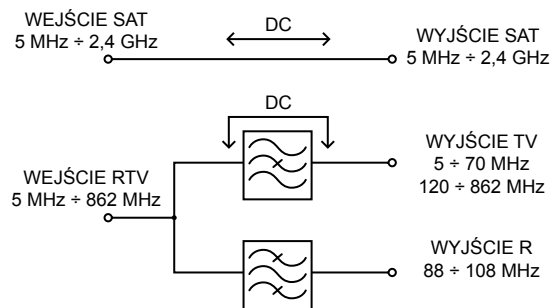
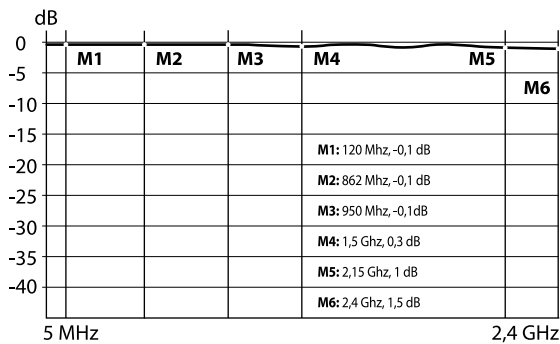
- PN-EN 50083:2003 Sieci kablowe służące do rozprowadzania sygnałów: telewizyjnych, radiofonicznych i usług interaktywnych. Część 2: Kompatybilność elektromagnetyczna urządzeń. Rozdział: 5.4, Tablica 8, Klasa A;
- PN-EN 50083:2002 Sieci kablowe służące do rozprowadzania sygnałów: telewizyjnych, radiofonicznych i usług interaktywnych. Część 4: Pasywne urządzenia szerokopasmowe dla współosiowych sieci kablowych. Rozdział: 5.3
- PN-EN 60728-11:2005(U) Sieci kablowe służące do rozprowadzania sygnałów: telewizyjnych, radiofonicznych i usług multimedialnych. Część 11: Wymagania bezpieczeństwa. Rozdziały: 10.2, 10.3.

		5	70 88	108 120	174	230	470	862 950	2150	2400 MHz
		RETURN B1	FM	LOW S dolne pasmo specjalne S2+S8	B III VHF III K06+K12	HIGH S hyperband górne pasmo specjalne S9+S38	UHF K21+K69	SAT IF	SAT IF rozszerzone	
Tłumienność sprzężenia	RTV→R	-	1,5 dB	-	-	-	-	-	-	-
	RTV→TV	0,5 dB	-	0,5 dB	0,5 dB	0,5 dB	1 dB	-	-	-
	SAT→SAT	0,5 dB	0,5 dB	0,5 dB	0,5 dB	0,5 dB	0,5 dB	1dB	1,5 dB	-
Tłumienność niedopasowania	R	-	10 dB	-	-	-	-	-	-	-
	TV	20 dB	-	13 dB	13 dB	15 dB	14 dB	-	-	-
	SAT	-	-	-	-	-	-	10 dB	14 dB	-
	WE	19 dB	12 dB	10 dB	15 dB	14 dB	14 dB	8 dB	7 dB	-
Współczynnik ekranowania		83 dB	82 dB	82 dB	82 dB	82 dB	82 dB	70 dB	65 dB	-
Tłumienność przenikowa	R↔TV	≥8,5 dB								
	TV↔SAT	≥26,8 dB								
	R↔SAT	≥40 dB								
Impedancja falowa WE i WY		75 Ω								

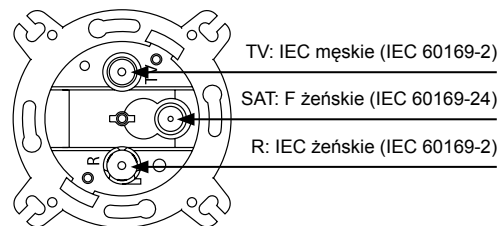
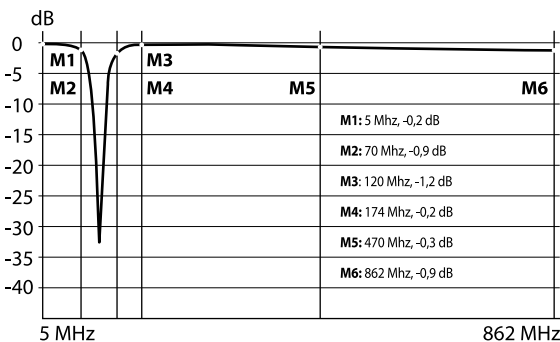
**CHARAKTERYSTYKI**

**SCHEMAT**

Tłumienność sprzężenia SAT→SAT

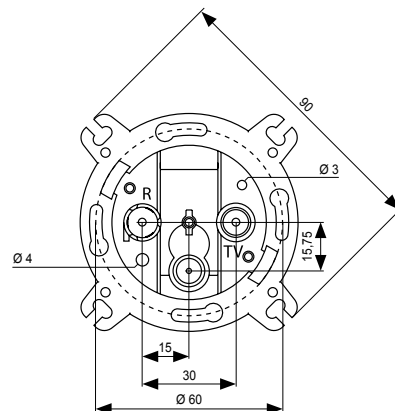
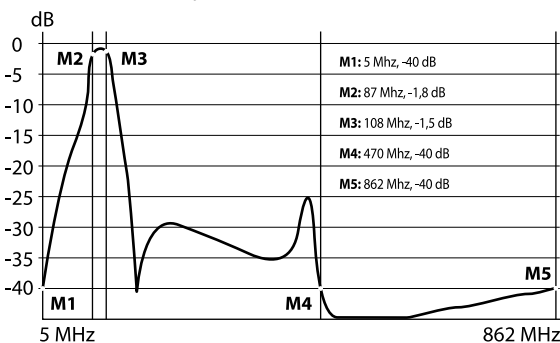


Tłumienność sprzężenia RTV→TV

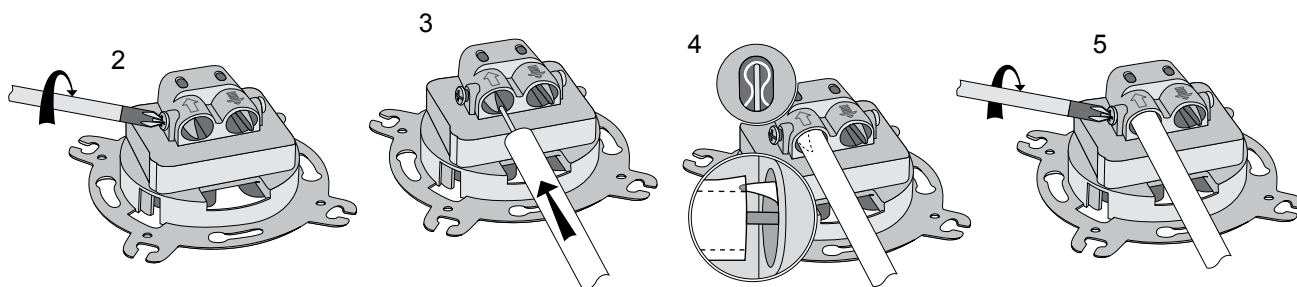
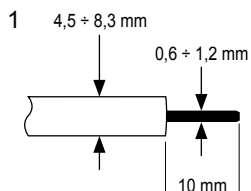


**WYMIARY**

Tłumienność sprzężenia RTV→R



1. Przygotować końcówkę przewodu antenowego do podłączenia tzn. odizolować żyłę przewodu koncentrycznego odcinając na tej samej wysokości izolację zewnętrzną, opłot oraz ośrodek kabla (rys.1).
2. Odkręcić śrubę dociskową w gnieździe wejściowym (rys.2).
3. Wprowadzić przewód antenowy tak aby ostrze gniazda weszło pomiędzy opłot a izolację zewnętrzną. Należy sprawdzić poprawność wprowadzenia żyły przewodu do zacisku wejściowego (rys.4).
4. Dokręcić śrubę dociskową w gnieździe wejściowym (rys.5).
5. Dla drugiego gniazda wejściowego sposób postępowania analogicznie jak dla gniazda pierwszego,
6. Włożyć gniazdo do puszeki instalacyjnej  $\varnothing 60$  mm i w zależności od rodzaju puszeki, zamocować łapkami lub wkrętami mocującymi.
7. Nałożyć ramkę wraz z pokrywką na korpus gniazda.



## PRZYKŁADOWE ZASTOSOWANIE

