

GNIAZDO SATELITARNE KOŃCOWE ZAR-SAT 1.1/O

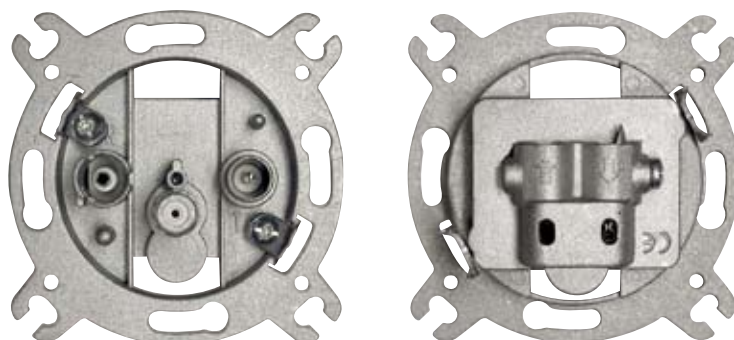
ZAMEL

Zakład Mechaniki i Elektroniki
ZAMEL sp.j.

J.W. Dzida, K. Łodzińska

ul. Zielona 27, 43-200 Pszczyna, Poland
Tel. +48 (32) 210 46 65, Fax +48 (32) 210 80 04
www.zamelcet.com, e-mail: marketing@zamel.pl

WYGLĄD



CE A CLASS

OPIS

- Przeznaczone do instalacji RTV-SAT analogowych i cyfrowych,
- gniazdo końcowe do systemów antenowych typu gwiazdowego lub indywidualnych instalacji antenowych RTV i SAT,
- zapewnia rozdzielanie sygnału z multiswitcha lub sumatora na sygnały R, TV, SAT,
- jeden port wejściowy dla przewodu współosiowego doprowadzającego sygnał w. cz. 5÷2400 MHz
- dwa porty wyjściowe zgodne z normą IEC 60169-2 do podłączenia odbiornika radiowego „R” i odbiornika telewizyjnego „TV”,
- jeden port wyjściowy typu „F” do podłączenia tunera SAT,
- wykorzystanie zakresów częstotliwości pasm TV, R i SAT rozszerzonego do 2,4 GHz,
- pełna charakterystyka przenoszenia w poszczególnych pasmach,
- wysoka separacja pomiędzy poszczególnymi portami,
- przenoszenie napięcia DC na wyjściu SAT,
- galwaniczne oddzielenie wejścia od wyjść TV i R,
- niezawodność i powtarzalność parametrów dzięki wykonaniu w technologii SMT,
- obudowa o wysokiej skuteczności ekranowania wykonana ze stopu ZnAl,
- gniazdo może być stosowane jako sumator sygnału R, TV, SAT.

CERTYFIKATY

Na podstawie dokumentu: OPINIA TECHNICZNA Nr 002/2005 Instytutu Łączności gniazdo ZAR-SAT 1.1/O spełnia wymagania zasadnicze zawarte w normach:

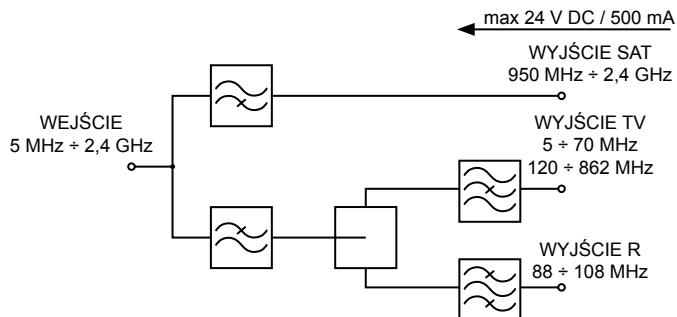
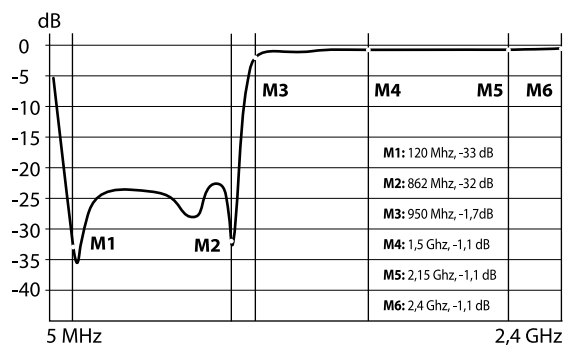
- PN-EN 50083:2003 Sieci kablowe służące do rozprowadzania sygnałów: telewizyjnych, radiofonicznych i usług interaktywnych. Część 2: Kompatybilność elektromagnetyczna urządzeń. Rozdział: 5.4, Tablica 8, Klasa A;
- PN-EN 50083:2002 Sieci kablowe służące do rozprowadzania sygnałów: telewizyjnych, radiofonicznych i usług interaktywnych. Część 4: Pasywne urządzenia szerokopasmowe dla współosiowych sieci kablowych. Rozdział: 5.3
- PN-EN 60728-11:2005(U) Sieci kablowe służące do rozprowadzania sygnałów: telewizyjnych, radiofonicznych i usług multimedialnych. Część 11: Wymagania bezpieczeństwa. Rozdziały: 10.2, 10.3.

		5	70 88	108 120	174	230	470	862 950	2150	2400 MHz
		RETURN B1	FM	LOW S dolne pasmo specjalne S2+S8	B III VHF III K06+K12	HIGH S hyperband górne pasmo specjalne S9+S38	UHF K21+K69	SAT IF	SAT IF rozszerzone	
Tłumienność sprzężenia	WE→R	-	1,5 dB	-	-	-	-	-	-	-
	WE→TV	1,5 dB	-	1,5 dB	1,5 dB	1,5 dB	1 dB	-	-	-
	WE→SAT	-	-	-	-	-	-	1,5 dB	1 dB	-
Tłumienność niedopasowania	R	-	15 dB	-	-	-	-	-	-	-
	TV	18 dB	-	18 dB	13 dB	12 dB	11 dB	-	-	-
	SAT	-	-	-	-	-	-	13 dB	10 dB	-
	WE	19 dB	19 dB	19 dB	13 dB	12 dB	11 dB	13 dB	9 dB	-
Współczynnik ekranowania		83 dB	82 dB	82 dB	82 dB	82 dB	82 dB	70 dB	65 dB	-
Tłumienność przenikowa	R↔TV	≥32,3 dB								
	TV↔SAT	≥11,2 dB								
Impedancja falowa WE i WY		75 Ω								

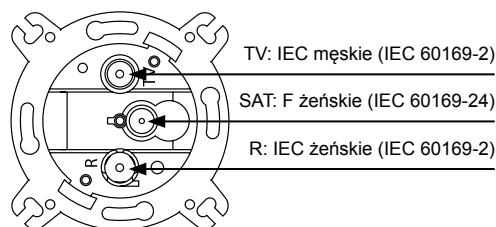
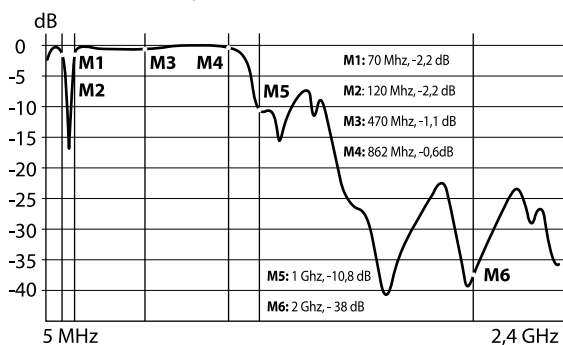
CHARAKTERYSTYKI

SCHEMAT

Tłumienność sprzężenia WE→SAT

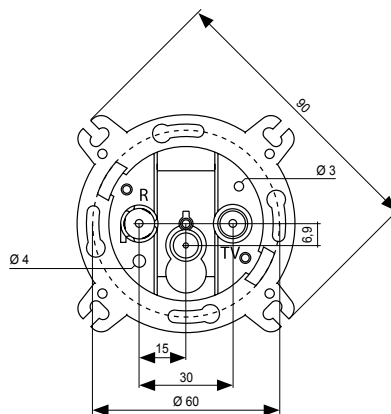
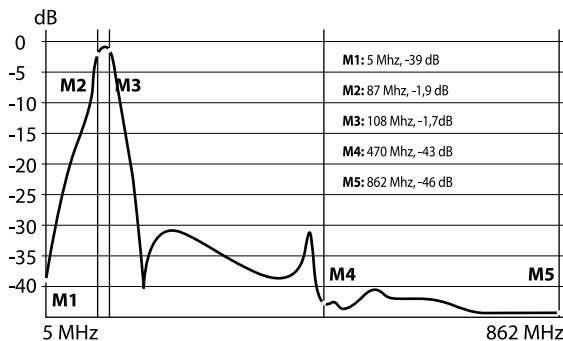


Tłumienność sprzężenia WE→TV

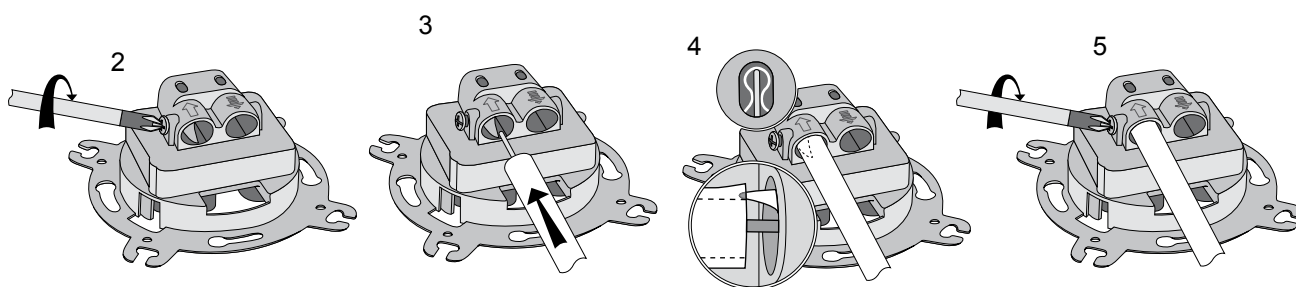
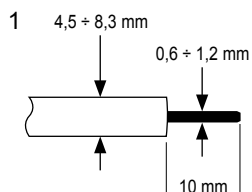


WYMIARY

Tłumienność sprzężenia WE→R



1. Przygotować końcówkę przewodu antenowego do podłączenia tzn. odizolować żyłę przewodu koncentrycznego odcinając na tej samej wysokości izolację zewnętrzną, oplot oraz ośrodek kabla (rys.1).
2. Odkręcić śrubę dociskową w gnieździe antenowym (rys.2).
3. Wprowadzić przewód anteny tak aby ostrze gniazda weszło pomiędzy oplot a izolację zewnętrzną. Należy sprawdzić poprawność wprowadzenia żyły przewodu do zacisku wejściowego (rys.4).
4. Dokręcić śrubę dociskową w gnieździe antenowym (rys.5).
5. Włożyć gniazdo do puszkki instalacyjnej $\varnothing 60$ mm i w zależności od rodzaju puszkki, zamocować łapkami lub wkrętami mocującymi.
6. Nałożyć ramkę wraz z pokrywką na korpus gniazda.



PRZYKŁADOWE ZASTOSOWANIE

